

## Modular Cooking Gasspis med hel häll, en central brännare, statisk gasugn, betjänas från 1 sida med hög bakkant (uta

Produkt # \_\_\_\_\_

Modell # \_\_\_\_\_

Namn # \_\_\_\_\_

SIS # \_\_\_\_\_

AIA # \_\_\_\_\_

**589640 (MCVGFBJCPO)**

Gasspis med hel häll, en central brännare, statisk gasugn, betjänas från 1 sida med hög bakkant (utan ryggplåt), kroppshöjd 800 mm

### Kort specifikation

#### Pos.

Enheten är konstruerad enligt DIN 18860-2 med 20 mm droppkant och 70 mm indragen sockel. Tillverkad i en robust ramkonstruktion. Arbetsyta i 2 mm 1.4301 (AISI 304). THERMODUL-Anslutningssystem ger arbetsytan med minimala skarvar som gör att fett och smuts inte kan tränga ner mellan enheterna. Stor häll i gjutjärn som tillåter användning av många kastruller samtidigt. Central gasbrännare med optimerad förbränning, flammskydd och skyddad pilotlåg. I mitten av hällen över brännaren kan max 550°C uppnås. Elektrisk tändning med batteri och termocouple för extra säkerhet. Säkerhetstermostat och termostatkontroll. Metallvred och ugnshandtag med silikonfattning för enklare hantering och rengöring. Gasugn med statisk värme med 40 mm tjock dörr och räfflad emaljerad bottenplatta i stål. ugnsutrymme med 2 nivåer med skenor för 2/1 GN-hyllor för samtidig och snabbare tillagning. Robust termostat med temperaturintervall upp till 300°C, elektronisk sensor för exakt temperaturkontroll och manuell styrning av luftfuktigheten i ugnsutrymmet. Det övre värmeelementet kan även användas för grillning, med eller utan ventiler. Kapslingsklass IPX4  
Konfiguration: Fristående, betjänas från en sida.

### Huvudfunktioner

- Tålig kokplatta i gjutjärn, lätt att rengöra.
- Mittenbrännare med optimerad förbränning, brinnmekanism och skyddad indikatorlampa.
- Ugnstemperatur upp till 300
- Kockärl kan enkelt flyttas från ett område till ett annat utan lyft.
- Säkerhetstermostat och termostatkontroll.
- Olika stora kockärl kan användas samtidigt på grund av den stora ytan utan mellansektorer.
- 40 mm tjock ugnslucka för värmeisolering.
- THERMODUL-anslutningssystemet ger en arbetsyta utan skarvar som inte släpper igenom smuts när enheterna är sammankopplade. Detta underlättar då en enhet behöver avlägsnas vid byte eller service.
- Metallvred med silikonfattning för enklare hantering och rengöring. Den speciella utformningen förhindrar att det kommer in vätska eller smuts i viktiga komponenter.
- Ugnsutrymmet har skenor i 2 nivåer med plats för 2/1 GN-hyllor.
- Det övre värmeelementet i ugnen kan också användas för grillning med eller utan ventiler.
- Manuell styrning av luftfuktigheten i ugnsutrymmet.
- Elektronisk sensor för exakt temperaturkontroll.
- Elektrisk tändning med batteri med termokoppling för extra säkerhet.
- 100 % säker pilot och termoelement.
- Manuell avstängningsventil för ugn.
- Servicevänlig, alla viktiga komponenter kan nås från framsidan.
- Stor synlig digital display tillverkad i härdat glas för att motstå värme och kemikalier, visar temperatur eller effektinställningar. Displayen visar även på/av-status för produkten och på/av-status för värmeelementen.
- Mitten av plattan kan bli högst 550 °C varm samtidigt som den minskas utåt.

### Konstruktion

- 2 mm arbetsyta i 1.4301 (AISI 304).
- Enheten konstruerad enligt DIN 18860\_2 med 20 mm droppkant och 70 mm indragen sockel.
- Plan ytstruktur för att lätt rengöra ytorna.
- IPX4-intyg för vattentålighet.
- Självbärande konstruktion.

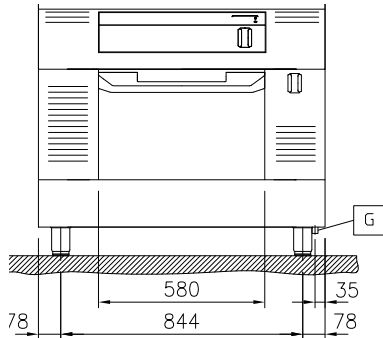
### Medföljande tillbehör

- 1 av Galler GN 2/1 för ugn PNC 910652

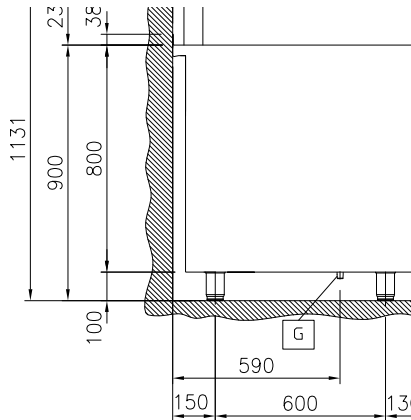
### Övriga Tillbehör

- Bakplåt GN 2/1 för ugn PNC 910651
- Bottenplatta GN 2/1 för keramikplatta PNC 910655
- Keramikplatta GN 2/1 för ugn PNC 910656
- Kopplingsräls, TL90 med högbakkant PNC 912499
- Fronträcke, 1000mm lång x 130 mm djup PNC 912528
- Fronträcke, 1000mm lång x 200 mm djup PNC 912558
- Fällbar hylla, 300x900mm PNC 912581
- Fällbar hylla, 400x900mm PNC 912582
- Fixerad sidohylla, 200x900mm PNC 912589
- Fixerad sidohylla, 300x900mm PNC 912590
- Fixerad sidohylla, 400x900mm PNC 912591
- Rostfri frontsockel, 1000mm lång, höjd = 100 mm PNC 912600
- Rostfri sidosockel, höger o vänster, installation mot vägg, 900mm djup, höjd = 100 mm PNC 912624
- Rostfri sidosockel, höger o vänster, rygg-mot-rygg, 1800mm djup, höjd = 100 mm PNC 912627
- Komplet rostfri sockel, installation mot vägg, 1000mm bredd, höjd = 100 mm, TL90 PNC 912903
- Komplet rostfri sockel, fristående, 1000mm bredd, höjd = 100 mm, TL90 PNC 912922
- Kopplingsräls för enheter m hög bakkant, vänster PNC 912981
- Kopplingsräls för enheter m hög bakkant, höger PNC 912982
- Ryggpanel, 1000x800mm, för enheter med högbakkant PNC 913028
- Rostfri sidopanel (12mm), 900x800mm, för enhet med högbakkant, vänster sida PNC 913102
- Rostfri sidopanel (12mm), 900x800mm, för enhet med högbakkant, höger sida PNC 913106
- Sido-kopplingsräls för slätsittande vänster sidopanel, TL90 med hög bakkant PNC 913117
- Sido-kopplingsräls för slätsittande höger sidopanel, TL90 med hög bakkant PNC 913118
- Sido-kopplingsräls (12mm) för TL 90 med hög bakkant, vänster PNC 913208
- Sido-kopplingsräls (12mm) för TL 90 med hög bakkant, höger PNC 913209
- U-list, sammansättning, rygg mot rygg, hög bakkant TL80/85/90 PNC 913226
- Profil, D900, TL Övrig Maskin PNC 913232
- - NOT TRANSLATED - PNC 913268
- Förstärkt sidopanel endast i samband med sidohylla PNC 913270

Front

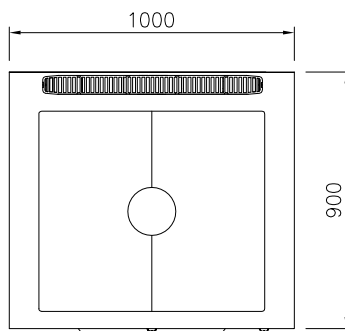


Sida



EQ = Ekvipotential skruv  
 G = Gasanslutning

Topp


**Gas**

Gas, effekt:	19.5 kW
Gastyp alternativ:	
Gasintag:	1/2"

**Viktig information**

Ugnens arbetstemperatur:	80 °C MIN; 300 °C MAX
Ugnens invändiga dimensioner (bredd):	683 mm
Ugnens invändiga dimensioner (höjd):	255 mm
Ugnens invändiga dimensioner (djup):	671 mm
Yttermått, bredd	1000 mm
Yttermått, djup	900 mm
Yttermått, höjd	800 mm
Nettovikt:	195 kg
Konfiguration:	på Ugn; betjänas från en sida
Ugn, GN:	GN 2/1
Spishäll användbar yta (bredd):	790 mm
Spishäll användbar yta (djup):	700 mm